

# EF3-K11 / MC3

パーツブック  
PARTS BOOK  
TEILEKATALOG  
LIVRE DES PIECES  
LIBRO DE REFERENCIA DE PIEZAS

---

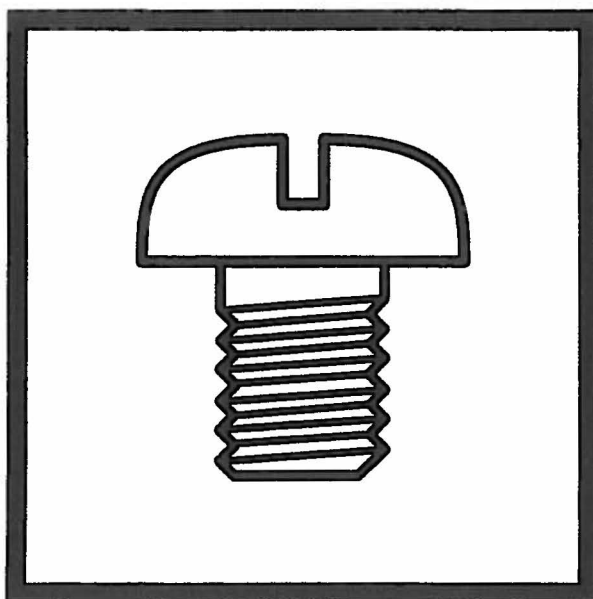
テープカッター/インサート機能付ゴム送り装置

METERING AND INSERTING DEVICE WITH TAPE CUTTER

DOSIER-UND ZUFÜHRUNGSVORRICHTUNG MIT BANDABSCHNEIDER

DISPOSITIF DE MESURE ET D'INSERTION AVEC COUPE-PASSEPOIL

DISPOSITIVO DE MEDICIÓN E INSERCIÓN CON CORTADOR DE CINTA



---

brother.



## パーツブックご利用に際して

1. この本は、1998年7月のデータに基づいて作成されたものです。
2. 部品は予告なしに設計変更される場合があります。
3. 組単位で補給する部品は、[-----]破線で示しております。

## 目 次

A1. パルスモータ式上ゴム送り関係 .....	1
A2. パルスモータ式上ゴム送り関係 .....	3
A3. パルスモータ式上ゴム送り関係 .....	5
A4. パルスモータ式上ゴム送り関係 .....	7
A5. パルスモータ式上ゴム送り関係 .....	9
A6. パルスモータ式上ゴム送り関係 .....	11
B. チェンカッター関係 .....	13
C. 送り関係 .....	15
索引 .....	17

# Notes for using this parts book

# Hinweise zur Verwendung dieser Teileliste

1. This book was prepared based on information available in July 1998.
2. Parts are subject to changes in design without prior notice.
3. Parts supplied as complete assemblies are circled by a dotted line [-----].

1. Dieses Buch basiert auf den Informationen vom Juli 1998.
2. Modelländerungen sind vorbehalten.
3. Die Teile, die als kompletter Satz geliefert werden, sind mit einer [-----] gestrichelten Linie umrandet.

## CONTENTS

## INHALTSVERZEICHNIS

A1. Pulse motor drive top metering mechanism .....	1
A2. Pulse motor drive top metering mechanism .....	3
A3. Pulse motor drive top metering mechanism .....	5
A4. Pulse motor drive top metering mechanism .....	7
A5. Pulse motor drive top metering mechanism .....	9
A6. Pulse motor drive top metering mechanism .....	11
B. Chain cutter mechanism .....	13
C. Feed mechanism .....	15
INDEX .....	17

A1. Impulsmotor für obere Zuführungsvorrichtung .....	1
A2. Impulsmotor für obere Zuführungsvorrichtung .....	3
A3. Impulsmotor für obere Zuführungsvorrichtung .....	5
A4. Impulsmotor für obere Zuführungsvorrichtung .....	7
A5. Impulsmotor für obere Zuführungsvorrichtung .....	9
A6. Impulsmotor für obere Zuführungsvorrichtung .....	11
B. Bandabschneidereinheit .....	13
C. Transportvorrichtung .....	15
VERZEICHNIS .....	17

## Notes sur l'utilisation de ce manuel de pièces détachées

1. Ce manuel a été fait d'après les renseignements valables au mois de Juillet 1998.
2. Les pièces peuvent être sujettes à des modifications sans préavis.
3. Les pièces fournies en tant qu'assemblages complets sont encadrées avec un trait pointillé [ ] .

## Notas para usar este Manual de Piezas

1. Este libro ha sido compilado basándose en los datos de que se disponía en julio 1998.
2. Las piezas quedan sujetas a cambios de diseño sin aviso previo.
3. Las piezas suministradas como conjuntos completos se enmarcan con una línea punteada [ ] .

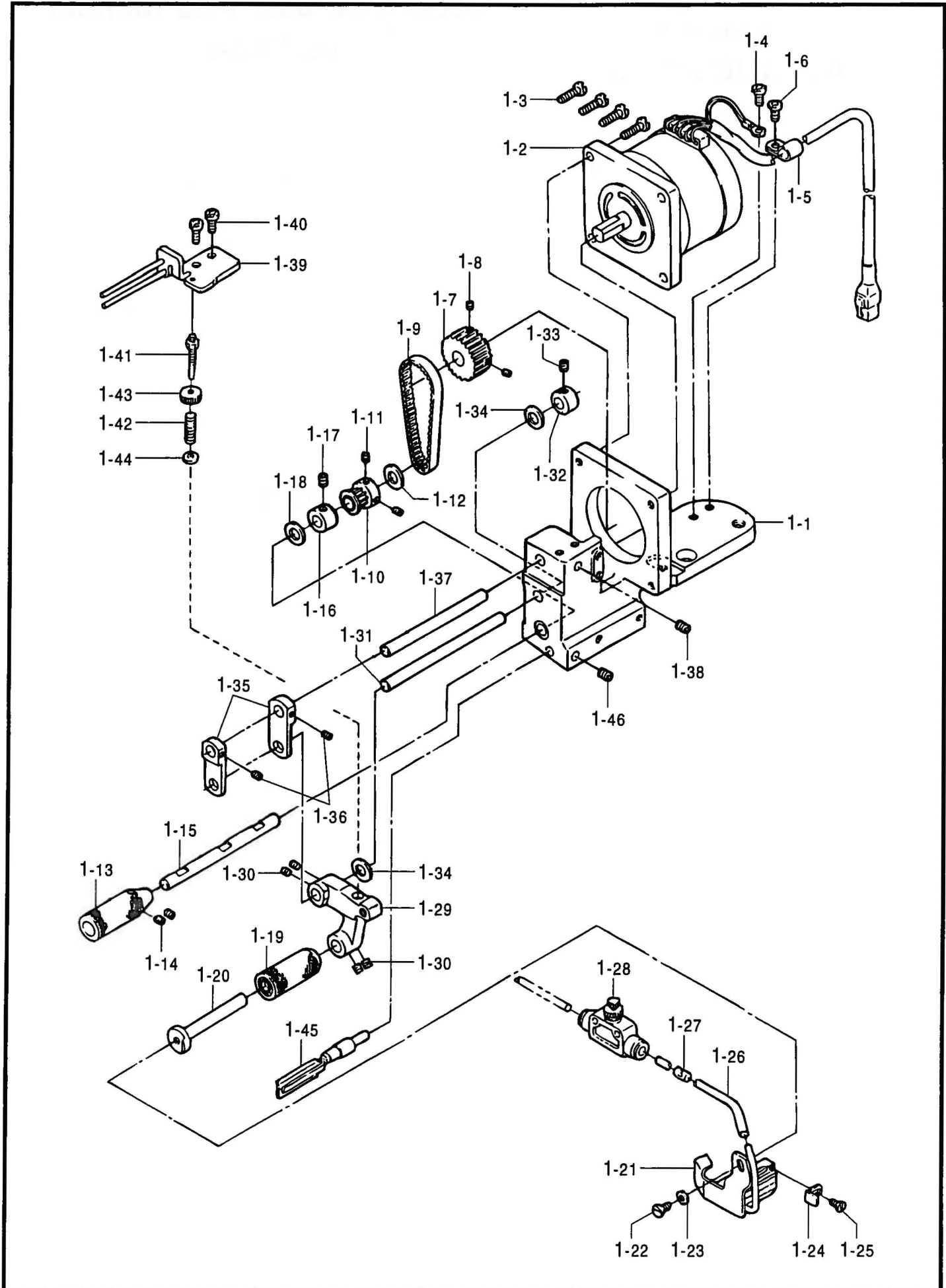
## TABLE DES MATIERES

A1. Dispositif de mesure supérieur de moteur d'entraînement à impulsion .....	1
A2. Dispositif de mesure supérieur de moteur d'entraînement à impulsion .....	3
A3. Dispositif de mesure supérieur de moteur d'entraînement à impulsion .....	5
A4. Dispositif de mesure supérieur de moteur d'entraînement à impulsion .....	7
A5. Dispositif de mesure supérieur de moteur d'entraînement à impulsion .....	9
A6. Dispositif de mesure supérieur de moteur d'entraînement à impulsion .....	11
B. Mécanisme du coupe-chaîne ...	13
C. Mécanisme de l'entraînement .	15
INDEX .....	17

## INDICE

A1. Dispositivo de medida impulsado a motor .....	1
A2. Dispositivo de medida impulsado a motor .....	3
A3. Dispositivo de medida impulsado a motor .....	5
A4. Dispositivo de medida impulsado a motor .....	7
A5. Dispositivo de medida impulsado a motor .....	9
A6. Dispositivo de medida impulsado a motor .....	11
B. Mecanismo del cortador de cadena .....	13
C. Mecanismo de la alimentación .	15
INDICE .....	17

A1 . パルスモータ式上ゴム送り関係 / Pulse motor drive top metering mechanism / Impulsmotor für obere Zuführungsvorrichtung / Dispositif de mesure supérieur de moteur d'entraînement à impulsion / Dispositivo de medida impulsado a motor

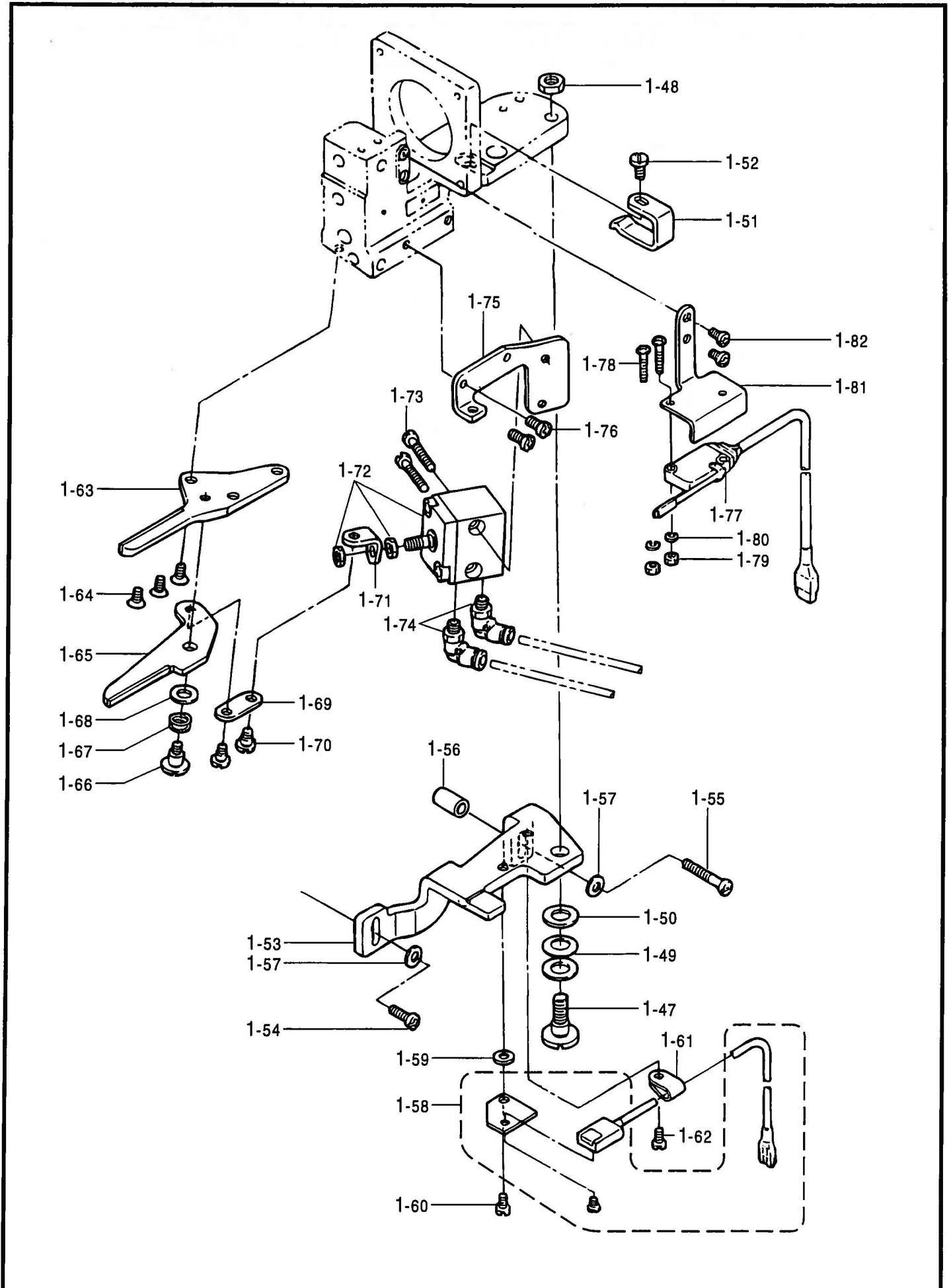


185-K11-955

A1. パルスモータ式上ゴム送り関係 / Pulse motor drive top metering mechanism / Impulsmotor für obere Zuführungsvorrichtung / Dispositif de mesure supérieur de moteur d'entraînement à impulsion / Dispositivo de medida impulsado a motor

REF.NO.	CODE	Q'TY	ヒンメイ	NAME OF PARTS	RM
1	SP1700001	1	305243D9Sソウチクミ	ELASTIC FEEDER WITH INSERTER	
1-1	SP1701001	1	305244-9Sフレーム	FRAME	
1-2	SP1702001	1	805009-91パルスM	PULSE MOTOR ASSY	
1-3	SP0205001	4	007021AヒラネジM4	SCREW	
1-4	SP0202001	1	007018AヒラネジM4	SCREW	
1-5	SP1703000	1	748001ナイロンクリツブ	CLAMP	
1-6	SP0202001	1	007018AヒラネジM4	SCREW	
1-7	SP1704000	1	305254ギヤ	GEAR	
1-8	SP0217001	2	004554トメネジM3	SCREW	
1-9	SP1705001	1	240525タイミンクベルト	TIMING BELT	
1-10	SP1706001	1	305250-91ギヤ	GEAR	
1-11	SP0217001	2	004554トメネジM3	SCREW	
1-12	SP1874001	1	202433ザガネ	WASHER	
1-13	SP1708001	1	305255ローラ	ROLLER	
1-14	SP0217001	2	004554トメネジM3	SCREW	
1-15	SP1709001	1	305256ジク	SHAFT	
1-16	SP1710001	1	302964カラー	COLLAR	
1-17	SP0206001	1	004543トメネジM4	SCREW	
1-18	SP1874001	1	202433ザガネ	WASHER	
1-19	SP1711001	1	305257-91ローラ	ROLLER	
1-20	SP1712001	1	305259ジク	SHAFT	
1-21	SP1713001	1	305365-91フキツケカン	PIPE	
1-22	SP0221001	1	007011ヒラネジM3	SCREW	
1-23	SP1714001	1	303550ザガネ	WASHER	
1-24	SP1715000	1	305364ガイドR	GUIDE	
1-25	SP0322001	1	007032ヒラネジM2.5	SCREW	
1-26	SP1716000	1	600218チューブ	TUBE	
1-27	SP1717001	1	755018マークチューブ	MARK TUBE	
1-28	SP1718001	1	526007シボリベン	VALVE	
1-29	SP1719001	1	305261レバー	LEVER	
1-30	SP0217001	4	004554トメネジM3	SCREW	
1-31	SP1720001	1	306373ジク	SHAFT	
1-32	SP1710001	1	302964カラー	COLLAR	
1-33	SP0206001	1	004543トメネジM4	SCREW	
1-34	SP1874001	2	202433ザガネ	WASHER	
1-35	SP1722001	2	305265ガイド	GUIDE	
1-36	SP0217001	2	004554トメネジM3	SCREW	
1-37	SP1723001	1	256025ジク	SHAFT	
1-38	SP0206001	1	004543トメネジM4	SCREW	
1-39	SP1724001	1	305263-91テープG	TAPE GUIDE	
1-40	SP0200001	2	007019AヒラネジM4	SCREW	
1-41	SP0323001	1	007285-HNネジM3	SCREW	
1-42	SP1725001	1	240528アツシユクバネ	SPRING	
1-43	SP1726001	1	302966ツマミナツトM3	NUT	
1-44	SP1038001	1	202875ザガネ	WASHER	
1-45	SP1728001	1	305361-91ガイド	GUIDE	
1-46	SP0226001	1	004538トメネジM4	SCREW	

A2 . パルスモータ式上ゴム送り関係 / Pulse motor drive top metering mechanism / Impulsmotor für obere Zuführungsvorrichtung / Dispositif de mesure supérieur de moteur d'entraînement à impulsion / Dispositivo de medida impulsado a motor



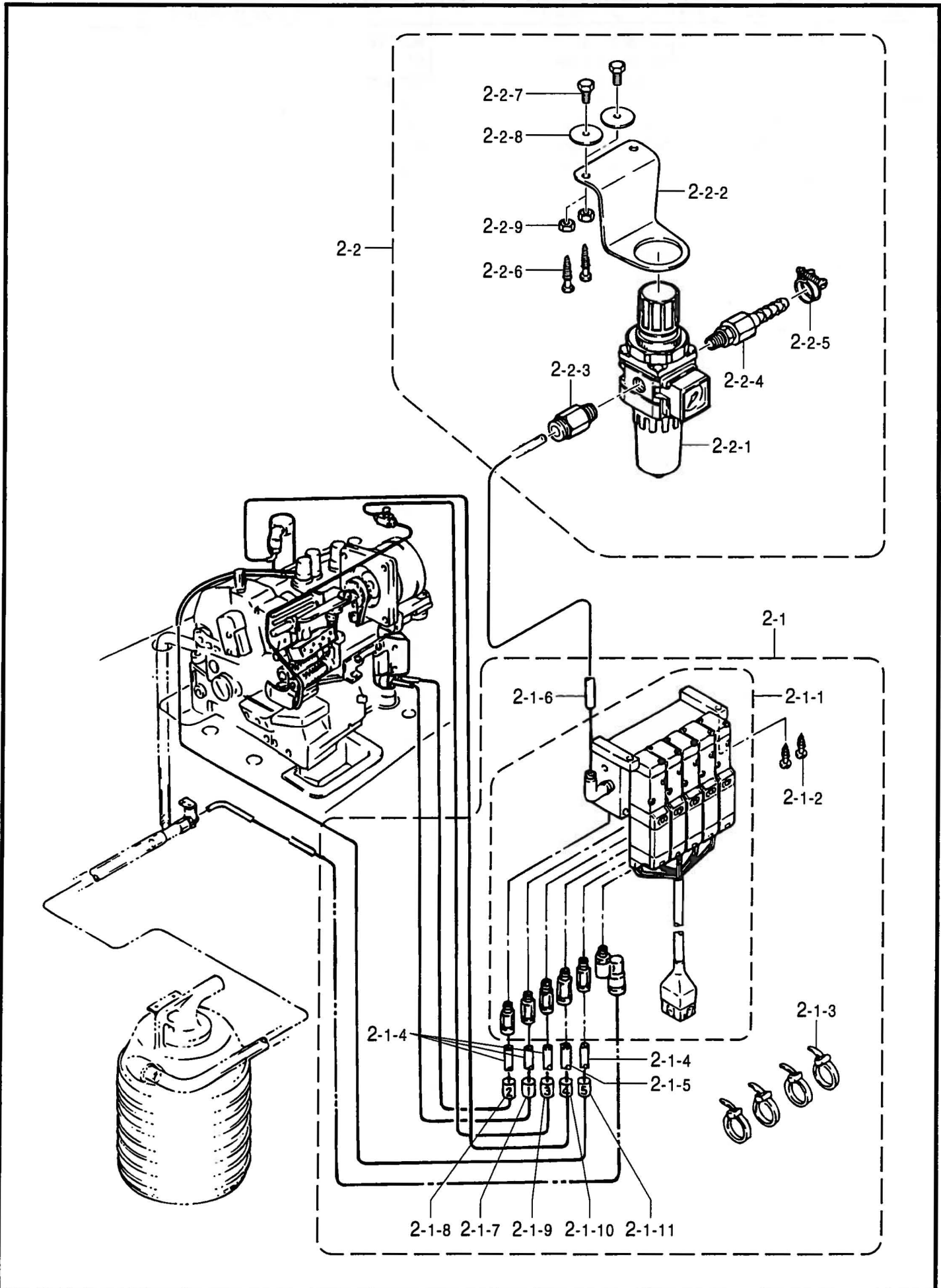
185-K11-955



A2. パルスモータ式上ゴム送り関係 / Pulse motor drive top metering mechanism /  
 Impulsmotor für obere Zuführungsvorrichtung / Dispositif de mesure supérieur de  
 moteur d'entraînement à impulsion / Dispositivo de medida impulsado a motor

REF.NO.	CODE	Q'TY	ヒンメイ	NAME OF PARTS	RM
1-47	SP0324001	1	007160ダンネジM6	SCREW	
1-48	SP0325001	1	004806ナットM6	NUT	
1-49	SP1627001	2	204888サラバネ	SPRING	
1-50	SP1730001	1	240101ザガネ	WASHER	
1-51	SP1731001	1	305246イタバネ	SPRING	
1-52	SP0326001	1	007084ボルトM4	BOLT	
1-53	SP1732001	1	308532-91ブラケット	BRACKET	
1-54	SP0201001	1	007022AヒラネジM4	SCREW	
1-55	SP0331001	1	007025AヒラネジM4	SCREW	
1-56	SP1733001	1	240560スペーサー	SPACER	
1-57	SP1734001	2	201185ザガネ	WASHER	
1-58	SP1735001	1	716007A91ケンシユツキ	SAFETY DETECTOR	
1-59	SP1302001	1	303448ザガネ	WASHER	
1-60	SP0202001	1	007018AヒラネジM4	SCREW	
1-61	SP1737000	1	748005ナイロンクリツブ	CLAMP	
1-62	SP0202001	1	007018AヒラネジM4	SCREW	
1-63	SP1738001	1	305266コテイハ	STATIONARY KNIFE	
1-64	SP0328001	3	007043サラネジM4	SCREW	
1-65	SP1739001	1	305267イドウハ	MOVABLE KNIFE	
1-66	SP0329001	1	007076ダンネジM4	SCREW	
1-67	SP1740001	1	303278アツシユクバネ	SPRING	
1-68	SP1741001	1	234005ザガネ	WASHER	
1-69	SP1742001	1	305269リンク	LINK	
1-70	SP0330001	2	007149ダンネジM4	SCREW	
1-71	SP1743001	1	305268ナツクル	KNUCKLE	
1-72	SP1744001	1	513115エアシリンダー	AIR CYLINDER	
1-73	SP0331001	2	007025AヒラネジM4	SCREW	
1-74	SP1745000	2	601097Aツギテ	JOINT	
1-75	SP1746001	1	305272ブラケット	BRACKET	
1-76	SP0200001	2	007019AヒラネジM4	SCREW	
1-77	SP1747001	1	706016-91スイッチ	SWITCH	
1-78	SP0332001	2	004102ヒラネジM3	SCREW	
1-79	SP0333001	2	004800ナットM3	NUT	
1-80	SP1748001	2	204586バネザガネ	SPRING WASHER	
1-81	SP1749001	1	762015ブラケット	BRACKET	
1-82	SP0202001	2	007018AヒラネジM4	SCREW	

A3 . パルスモータ式上ゴム送り関係 / Pulse motor drive top metering mechanism / Impulsmotor für obere Zuführungsvorrichtung / Dispositif de mesure supérieur de moteur d'entraînement à impulsion / Dispositivo de medida impulsado a motor

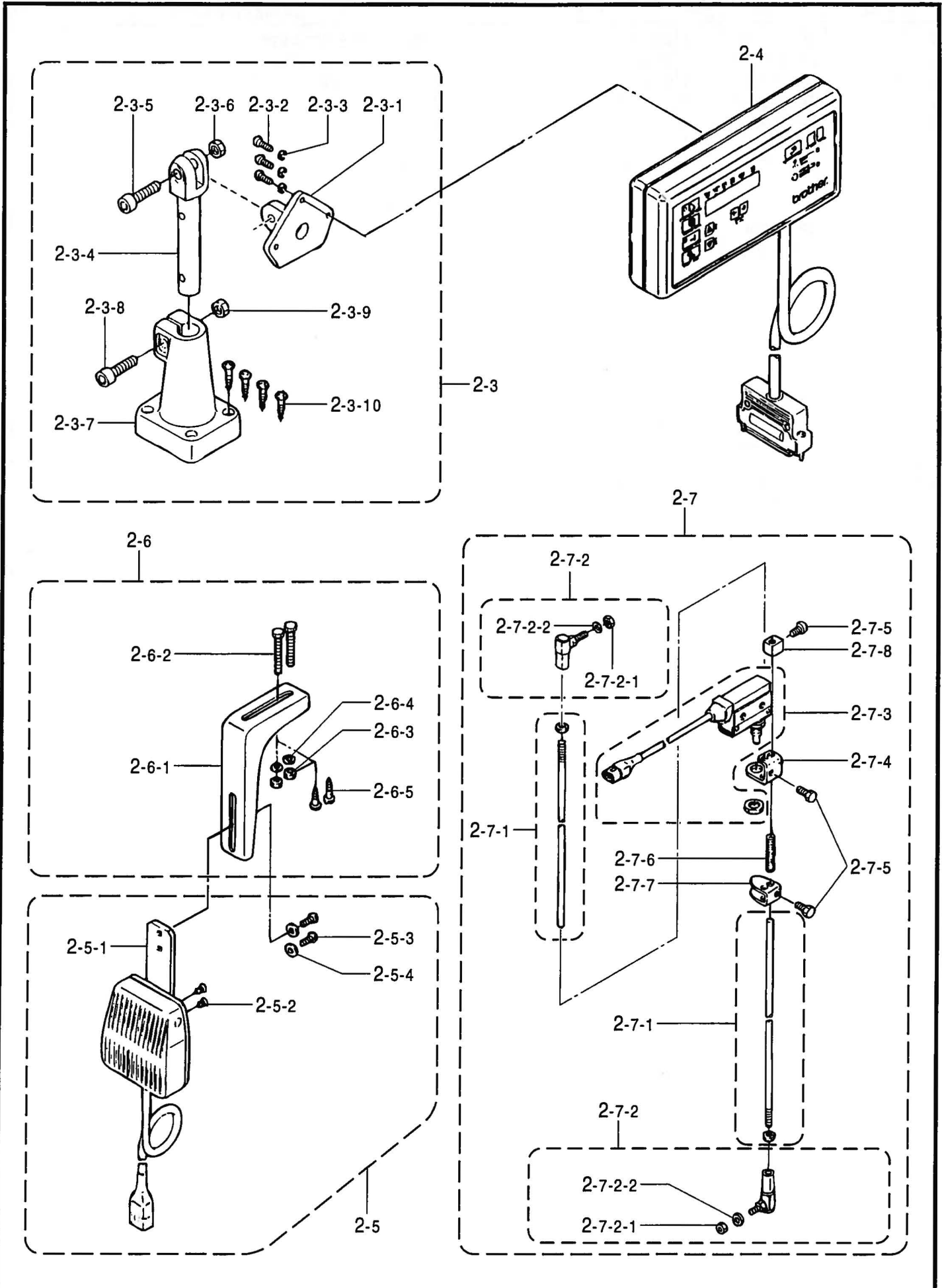


185-K11-955

A3. パルスモータ式上ゴム送り関係 / Pulse motor drive top metering mechanism /  
 Impulsmotor für obere Zuführungsvorrichtung / Dispositif de mesure supérieur de  
 moteur d'entraînement à impulsion / Dispositivo de medida impulsado a motor

REF.NO.	CODE	Q'TY	ヒンメイ	NAME OF PARTS	RM
2	SP1751001	1	305378A9Uユニットクミ	CONTROL UNIT ASSY	
2-1	SP1762001	1	562049-91バルブA	SOLENOID VALVE ASSY	
2-1-1	SP1752001	1	562048-91バルブA	SOLENOID VALVE ASSY	
2-1-2	SP0349001	2	004922モクネジ4.1	SCREW	
2-1-3	SP1753000	4	748015ケツソクバンド	BAND	
2-1-4	SP1754000	4	600160チューブ	TUBE	
2-1-5	SP1755000	1	600153チューブ	TUBE	
2-1-6	SP1955000	1	600161チューブ	TUBE	
2-1-7	SP1757001	1	755016マークチューブ	MARK TUBE	
2-1-8	SP1758001	1	755017マークチューブ	MARK TUBE	
2-1-9	SP1717001	1	755018マークチューブ	MARK TUBE	
2-1-10	SP1760001	1	755066マークチューブ	MARK TUBE	
2-1-11	SP1761001	1	755020マークチューブ	MARK TUBE	
2-2	SP1867001	1	522007レギュレータクミ	REGULATOR ASSEMBLY	
2-2-1	SP1868001	1	522032レギュレーター	REGULATOR	
2-2-2	SP1872001	1	300590ブラケット	BRACKET	
2-2-3	SP1869000	1	601053ツギテ	JOINT	
2-2-4	SP1870000	1	601049ホースツギテ	CONNECTOR	
2-2-5	SP1871001	1	608002ホースバンド	HOSE BAND	
2-2-6	SP0346001	2	004910モクネジ5.1	SCREW	
2-2-7	SP0336001	2	004304ボルトM6	BOLT	
2-2-8	SP1873001	2	210061ザガネ	WASHER	
2-2-9	SP0325001	2	004806ナットM6	NUT	

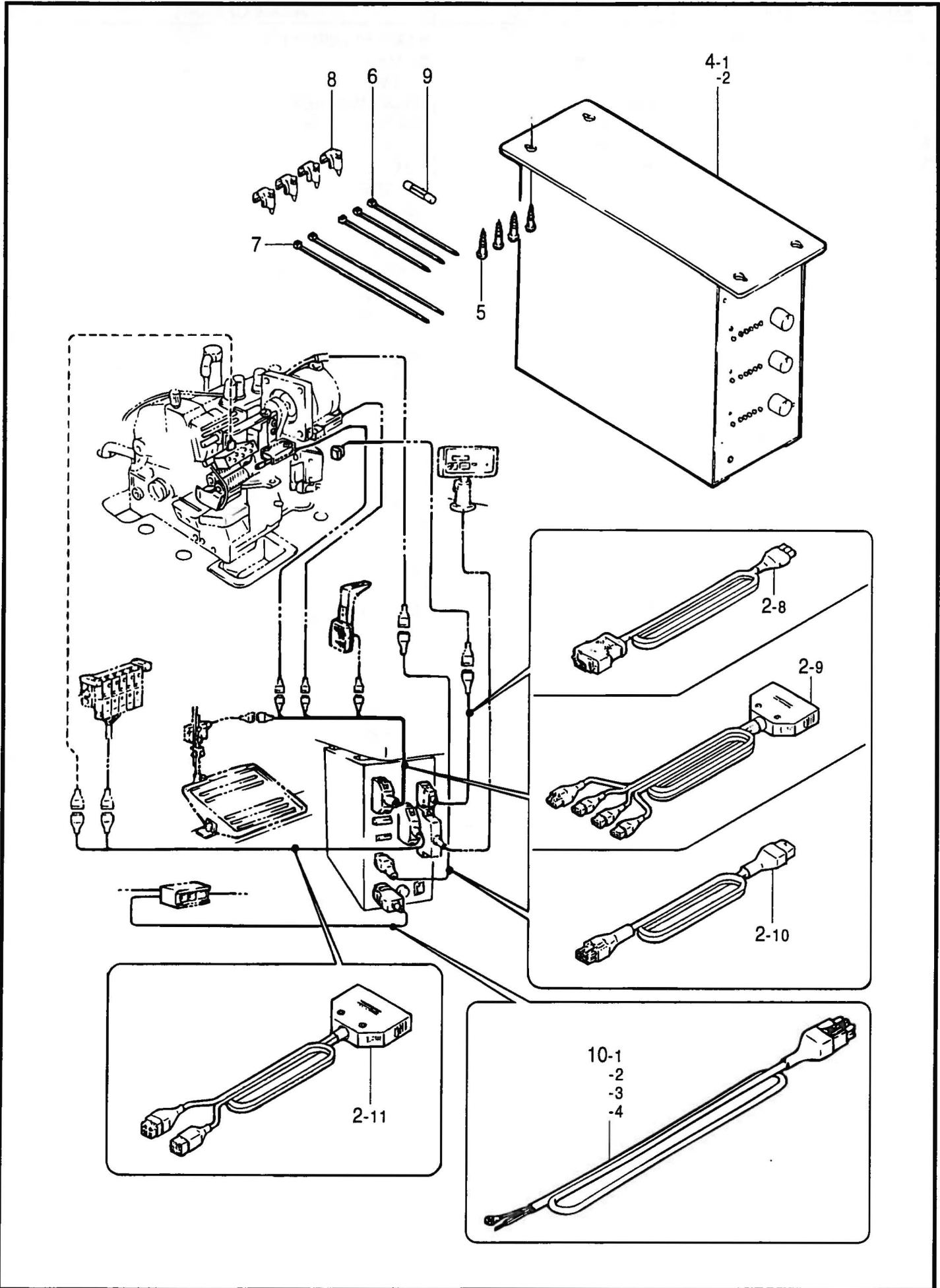
A4 . パルスモータ式上ゴム送り関係 / Pulse motor drive top metering mechanism / Impulsmotor für obere Zuführungsvorrichtung / Dispositif de mesure supérieur de moteur d'entraînement à impulsion / Dispositivo de medida impulsado a motor



A4. パルスモータ式上ゴム送り関係 / Pulse motor drive top metering mechanism /  
 Impulsmotor für obere Zuführungsvorrichtung / Dispositif de mesure supérieur de  
 moteur d'entraînement à impulsion / Dispositivo de medida impulsado a motor

REF.NO.	CODE	Q'TY	ヒンメイ	NAME OF PARTS	RM
2-3	SP1763001	1	351333-9Sドダイヤ	BRACKET COMPLETE	
2-3-1	SP1764001	1	351334-SAブラケット	BRACKET	
2-3-2	SP0350001	3	004101トメネジM3	SCREW	
2-3-3	SP1748001	3	204586バネザガネ	SPRING WASHER	
2-3-4	SP1766001	1	351335-SAブラケット	BRACKET	
2-3-5	SP0351001	1	004507アナボルトM8	BOLT	
2-3-6	SP0352001	1	004809ナットM8	NUT	
2-3-7	SP1767001	1	350700-SAブラケット	BRACKET	
2-3-8	SP0351001	1	004507アナボルトM8	BOLT	
2-3-9	SP0352001	1	004809ナットM8	NUT	
2-3-10	SP0353001	4	004905モクネジ4.5	SCREW	
2-4	SP1779001	1	760288J9UソウサBOX	CONTROLLER ASSY	
2-5	SP1768001	1	708005ヒザスイツチクミ	KNEE SWITCH ASSY	
2-5-1	SP1770001	1	303018Aトリツケイタ	KNEE SWITCH PLATE	
2-5-2	SP0354001	2	003001サラネジ4.37	SCREW	
2-5-3	SP0355001	2	005117ヒラネジ4.37	SCREW	
2-5-4	SP1563001	2	137142ザガネ	WASHER	
2-6	SP1772001	1	303010ブラケットクミ	BRACKET ASSY	
2-6-1	SP0040001	1	000197ブラケット	BRACKET	
2-6-2	SP0345001	2	004300ボルトM5	BOLT	
2-6-3	SP0238001	2	004805ナットM5	NUT	
2-6-4	SP1927001	2	204585ザガネ	WASHER	
2-6-5	SP0346001	2	004910モクネジ5.1	SCREW	
2-7	SP1774001	1	706019-91スイツチクミ	SWITCH ASSY	
2-7-1	SP1865001	2	306733ロッドボウ	PITMAN ROD	
2-7-2	SP1866001	2	303991ジョイント	BALL JOINT	
2-7-2-1	SP0325001	2	004806ナットM6	NUT	
2-7-2-2	SP1116001	2	204293バネザガネ	SPRING WASHER	
2-7-3	SP1775001	1	706018-91スイツチクミ	SWITCH ASSY	
2-7-4	SP1776001	1	307091ブラケット	BRACKET	
2-7-5	SP0335001	3	004320ボルトM6	BOLT	
2-7-6	SP1777001	1	204894アツシユクバネ	SPRING	
2-7-7	SP1863001	1	300468アクチュエーター	ACTUATOR	
2-7-8	SP1864001	1	300469ストツバ	STOPPER	

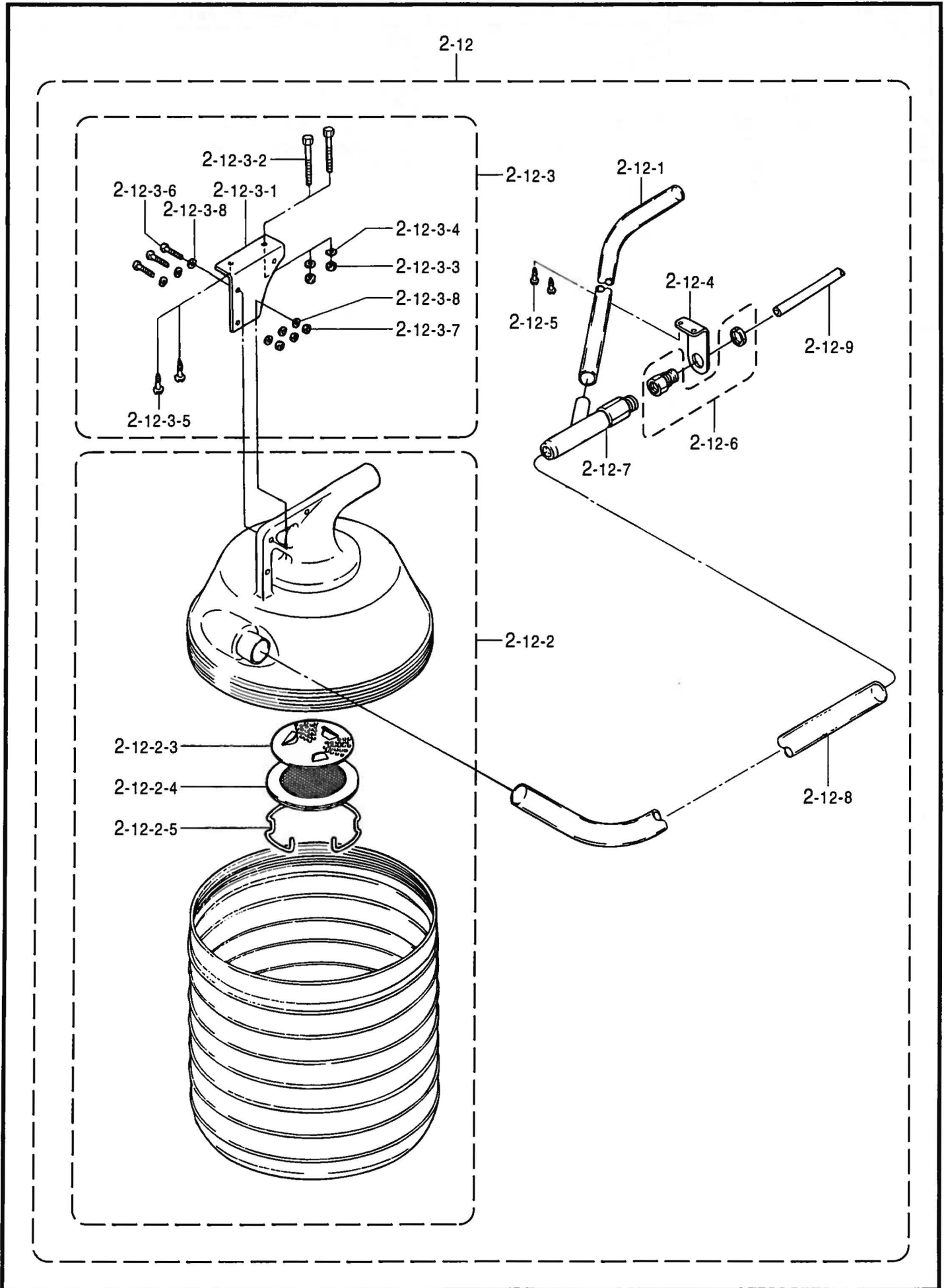
A5 . パルスモータ式上ゴム送り関係 / Pulse motor drive top metering mechanism / Impulsmotor für obere Zuführungsvorrichtung / Dispositif de mesure supérieur de moteur d'entraînement à impulsion / Dispositivo de medida impulsado a motor



A5. パルスモータ式上ゴム送り関係 / Pulse motor drive top metering mechanism /  
 Impulsmotor für obere Zuführungsvorrichtung / Dispositif de mesure supérieur de  
 moteur d'entraînement à impulsion / Dispositivo de medida impulsado a motor

REF.NO.	CODE	Q'TY	ヒンメイ	NAME OF PARTS	RM
2-8	SP1785001	1	742484-91コード	CORD	
2-9	SP1786001	1	742485-91コード	CORD	
2-10	SP1787001	1	742486-91コード	CORD	
2-11	SP1788001	1	742487-91コード	CORD	
4-1	SP1780001	1	760287U9UデンBOX	BOX / POWER SUPPLY(EXCEPT FOR EC)	
4-2	SP1781001	1	760287V9UデンBOX	BOX / POWER SUPPLY(FOR EC)	
5	SP0349001	4	004922モクネジ4.1	SCREW	
6	SP1782000	3	748002ケツソクバンド	BAND	
7	SP1753000	2	748015ケツソクバンド	BAND	
8	SP1783001	4	748045ケーブルホルダ	STOPPER	
9	SP1784000	1	771004ヒューズ	FUSE(3A)	
10-1	SP1790001	1	742257A91コード	POWER SOURCE CORD(AC100V)	
10-2	SP1791001	1	742257-91コード	POWER SOURCE CORD(AC200V)	
10-3	SP1792001	1	742257B91コード	POWER SOURCE CORD(AC220V)	
10-4	SP1793001	1	742257C91コード	POWER SOURCE CORD(AC240V)	

A6 . パルスモータ式上ゴム送り関係 / Pulse motor drive top metering mechanism / Impulsmotor für obere Zuführungsvorrichtung / Dispositif de mesure supérieur de moteur d'entraînement à impulsion / Dispositivo de medida impulsado a motor

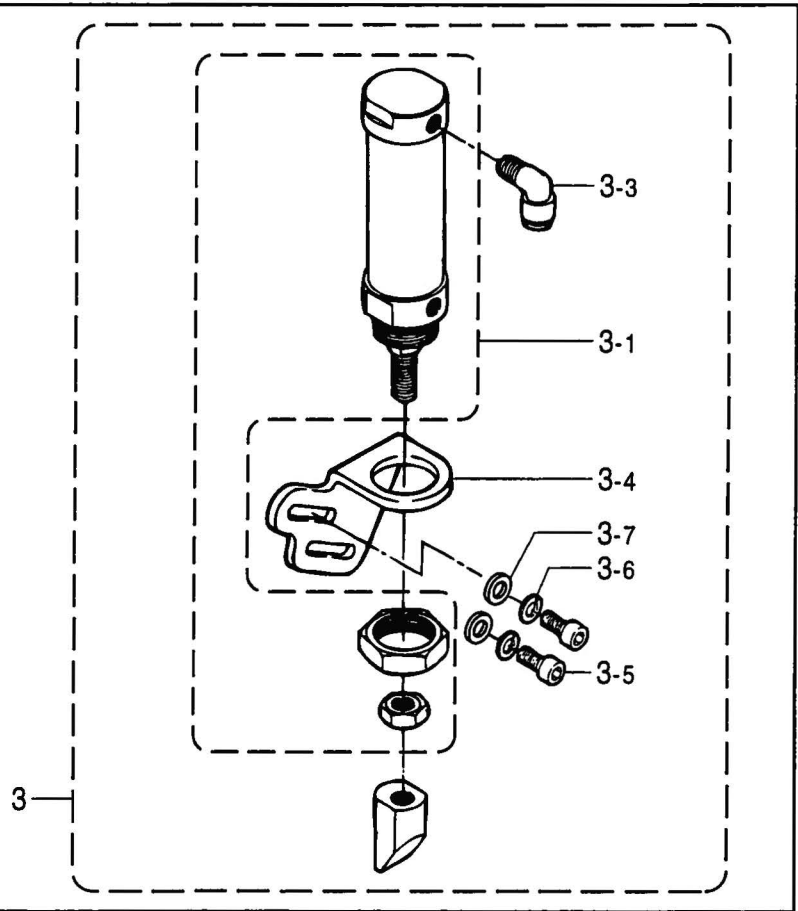
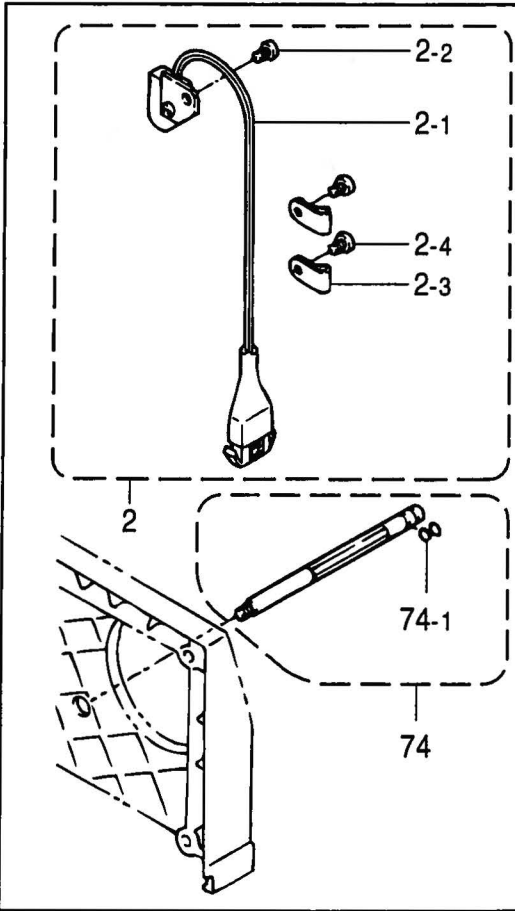
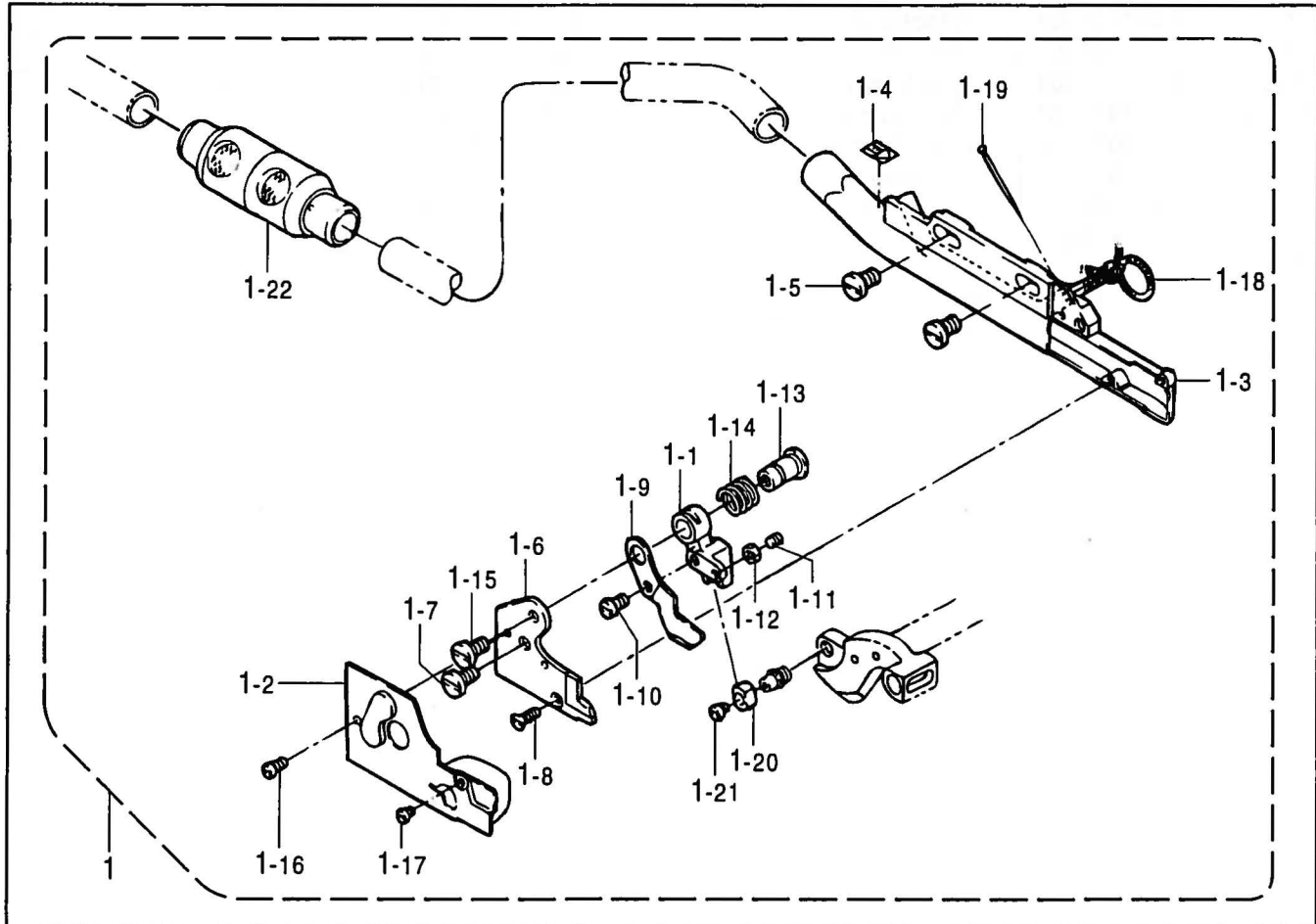




A6. パルスモータ式上ゴム送り関係 / Pulse motor drive top metering mechanism /  
 Impulsmotor für obere Zuführungsvorrichtung / Dispositif de mesure supérieur de  
 moteur d'entraînement à impulsion / Dispositivo de medida impulsado a motor

REF.NO.	CODE	Q'TY	ヒンメイ	NAME OF PARTS	RM
2-12	SP1950001	1	302913-91コレクターS	WASTE RECEPTACLE	
2-12-1	SP1938000	1	600117スイコミホース	SUCTION TUBE	
2-12-2	SP1930001	1	300104AリントコレクタA	WASTE RECEPTACLE COMPLETE	
2-12-2-3	SP1933001	1	300365フィルターウケ	FILTER SUPPORT	
2-12-2-4	SP1934000	1	300107Aフィルター	AIR FILTER	
2-12-2-5	SP1935001	1	300108トメワ	RING	
2-12-3	SP1936001	1	300110ブラケットBクミ	BRACKET COMPLETE	
2-12-3-1	SP1937001	1	300109ブラケットB	BRACKET	
2-12-3-2	SP0345001	2	004300ボルトM5	BOLT	
2-12-3-3	SP0238001	2	004805ナットM5	NUT	
2-12-3-4	SP1927001	2	204585ザガネ	WASHER	
2-12-3-5	SP0346001	2	004910モクネジ5.1	SCREW	
2-12-3-6	SP0347001	3	004113ヒラネジM4	SCREW	
2-12-3-7	SP0306001	3	004803ナットM4	NUT	
2-12-3-8	SP1302001	6	303448ザガネ	WASHER	
2-12-4	SP1952001	1	302750ブラケット	BRACKET	
2-12-5	SP0348001	2	004911モクネジ4.1	SCREW	
2-12-6	SP1953001	1	601104ツギテ	JOINT	
2-12-7	SP1921001	1	300033Eベンチュリクミ	VENTURI COMPLETE	
2-12-8	SP1941000	1	600007Aハキダシホース	EXHAUST TUBE	
2-12-9	SP1955000	1	600161チューブ	TUBE	

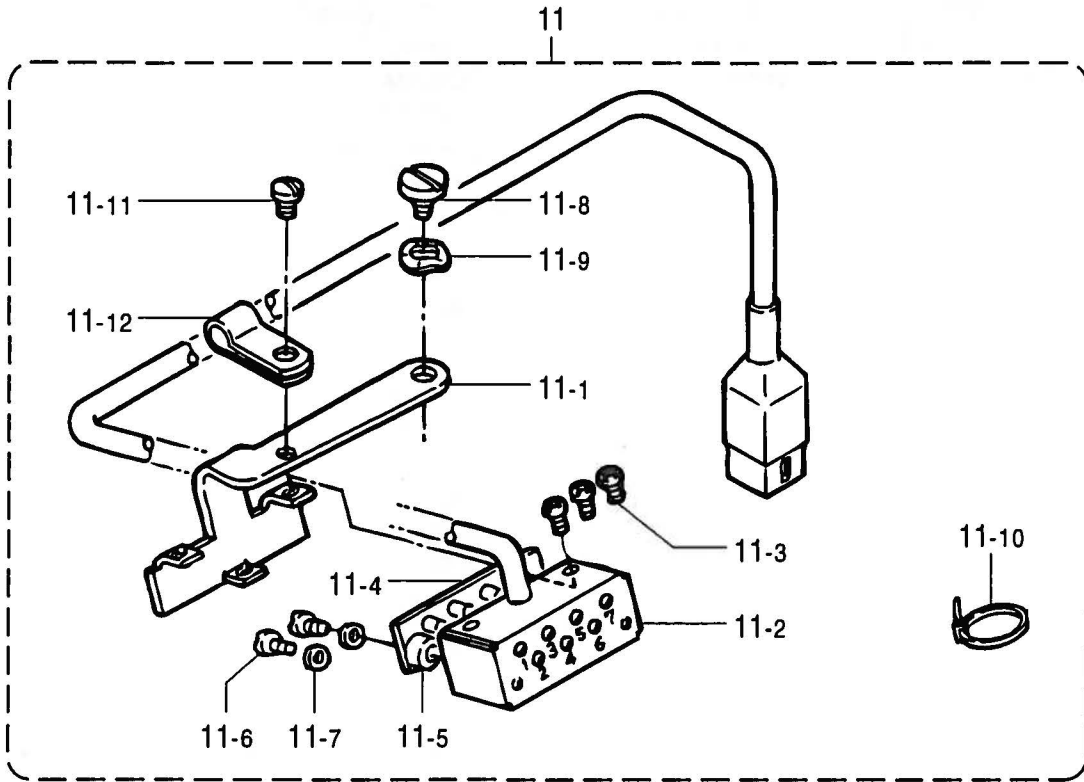
B. チェンカッター関係 / Chain cutter mechanism / Bandabschneidereinheit / Mécanisme du coupe-chaîne / Mecanismo del cortador de cadena



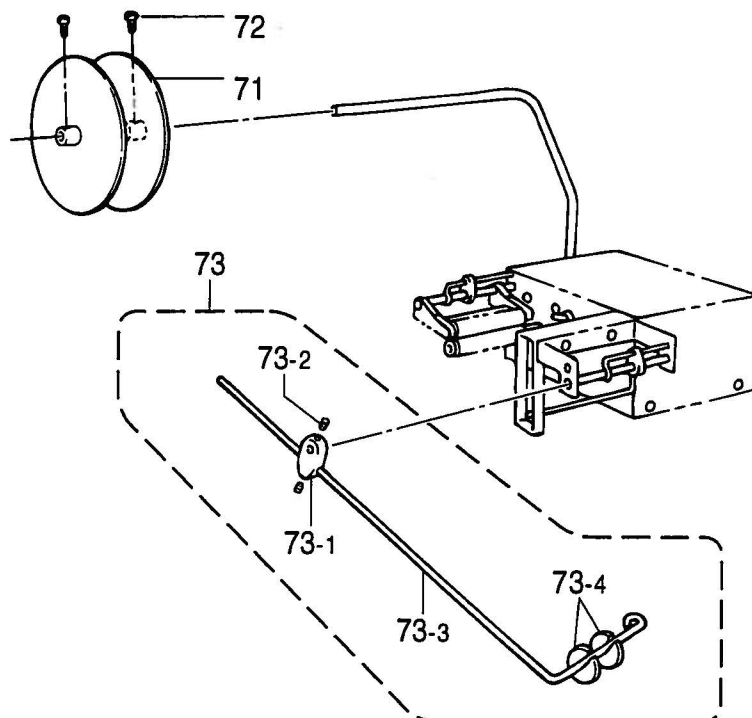
B. チェンカッター関係 / Chain cutter mechanism / Bandabschneidereinheit / Mécanisme du coupe-chaîne / Mecanismo del cortador de cadena

REF.NO.	CODE	Q'TY	ヒンメイ	NAME OF PARTS	RM
1	SP1900001	1	308451891チエンCクミ	CHAIN CUTTER COMPLETE	
1-1	SP1901001	1	308119レバー	LEVER	
1-2	SP1902001	1	308444ヌノアンナイ	FABRIC GUARD	
1-3	SP1903001	1	308115-91パイプ	FRAME PIPE	
1-4	SP0270001	1	008421オイルマーク	OIL MARK	
1-5	SP0339001	2	007063ヒラネジM4.5	SCREW	
1-6	SP1905001	1	179458-05シタハ	LOWER KNIFE	
1-7	SP0339001	1	007063ヒラネジM4.5	SCREW	
1-8	SP0269001	1	007039サラネジM2.5	SCREW	
1-9	SP1906001	1	308118ウワハ	UPPER KNIFE	
1-10	SP0340001	1	007012ヒラネジM3.5	SCREW	
1-11	SP0204001	1	004535トメネジM3	SCREW	
1-12	SP0341001	1	004819ナツトM3	NUT	
1-13	SP1907001	1	179460-25ブツシュ	BUSHING	
1-14	SP1908001	1	240053アツシユクバネ	SPRING	
1-15	SP0339001	1	007063ヒラネジM4.5	SCREW	
1-16	SP0322001	1	007032ヒラネジM2.5	SCREW	
1-17	SP0287001	1	007120ヒラネジM2	SCREW	
1-18	SP1450000	1	202174クミヒモ	OIL WICK	
1-19	SP1452001	1	210766トメピン	PIN	
1-20	SP1910000	1	304085カクゴマ	BLOCK	
1-21	SP0245001	1	007078ヒラネジM2.5	SCREW	
1-22	SP1911001	1	301240チヨウセツクミ	VACUUM REGULATOR COMPLETE	
2	SP1794001	1	<センサー, エアー 押え上げ関係>	<SENSOR, PNEUMATIC PRESSER FOOT LIFT MECHANISM>	
2-1	SP1795001	1	716032-91ケンシユツキ	REVOLUTION DETECTOR ASSY	
2-2	SP0202001	1	716028-91ケンシユツキ	REVOLUTION DETECTOR	
2-3	SP1737000	1	007018AヒラネジM4	SCREW	
2-4	SP1737000	2	748005ナイロンクリツブ	CLAMP	
3	SP0202001	2	007018AヒラネジM4	SCREW	
3-1	SP1850001	1	511017-91シリンダA	AIR CYLINDER ASSEMBLY	
3-2	SP1851001	1	511001エアーシリンダー	AIR CYLINDER	
3-3	SP1852000	1	308037ナツクル	KNUCKLE	
3-4	SP1853000	1	601068ツギテ	CONNECTOR	
3-5	SP1854001	1	301497ブラケット	BRACKET	
3-6	SP0334001	2	004515アナボルトM6	BOLT	
3-7	SP1116001	2	204293バネザガネ	SPRING WASHER	
74	SP1876001	2	200728ザガネ	WASHER	
74-1	SP1797001	1	308243-91ストツバ	STOPPER	
74-1	SP1446000	2	208949オーリング	O RING	

< オプション…ステップインジケータ >



< オプション…TFV ゴムテープガイド >



C. 送り関係 / Feed mechanism / Transportvorrichtung / Mécanisme de l'entraînement / Mecanismo de la alimentación

REF.NO.	CODE	Q'TY	ヒンメイ	NAME OF PARTS	RM
			<オプションパーツ ステップインジケータ>	<OPTION PARTS FOR STEP INDICATER>	
11	SP1799001	1	798000-91シジキクミ	INDICATER ASSY	
11-1	SP1800001	1	762013ブラケット	BRACKET	
11-2	SP1801001	1	762011ケース	CASE	
11-3	SP0357001	3	004106ヒラネジM3	SCREW	
11-4	SP1802001	1	745177キバン	LED BOARD	
11-5	SP1803001	2	748048スペーサ	SPACER	
11-6	SP0357001	2	004106ヒラネジM3	SCREW	
11-7	SP1714001	2	303550ザガネ	WASHER	
11-8	SP0213001	1	007066ダンネジM4	SCREW	
11-9	SP1040001	1	210307ナミザガネ	WASHER	
11-10	SP1782000	1	748002ケツソクバンド	BAND	
11-11	SP0208001	1	007017AヒラネジM4	SCREW	
11-12	SP1806000	1	748003ナイロンクリップ	CLAMP	
			<オプションパーツ TFVゴムテープガイド>	<OPTION PARTS FOR TFV GUIDE>	
71	SP0033001	2	000404Aガワイタ	SIDE PLATE	
72	SP0316001	2	005161ヒラネジ4.37	SCREW	
73	SP1607001	1	305278-91アンナイクミ	TAPE GUIDE ASSY	
73-1	SP1608001	1	305279ブラケット	BRACKET	
73-2	SP0217001	2	004554トメネジM3	SCREW	
73-3	SP1609001	1	305280テープアンナイ	TAPE GUIDE	
73-4	SP1610000	2	351238レースアンナイ	GUIDE	

索引 / INDEX / VERZEICHNIS  
/ INDEX / INDICE

CODE	REF.NO.	Page
SP0033001	C - 71	16
SP0040001	A4 - 2-6-1	8
SP0200001	A1 - 1-40	2
	A2 - 1-76	4
SP0201001	A2 - 1-54	4
SP0202001	A1 - 1-4	2
	A1 - 1-6	2
	A2 - 1-60	4
	A2 - 1-62	4
	A2 - 1-82	4
	B - 2-2	14
	B - 2-4	14
SP0204001	B - 1-11	14
SP0205001	A1 - 1-3	2
SP0206001	A1 - 1-17	2
	A1 - 1-33	2
	A1 - 1-38	2
SP0208001	C - 11-11	16
SP0213001	C - 11-8	16
SP0217001	C - 73-2	16
	A1 - 1-8	2
	A1 - 1-11	2
	A1 - 1-14	2
	A1 - 1-30	2
	A1 - 1-36	2
SP0221001	A1 - 1-22	2
SP0226001	A1 - 1-46	2
SP0238001	A4 - 2-6-3	8
	A6 - 2-12-3-3	12
SP0245001	B - 1-21	14
SP0269001	B - 1-8	14
SP0270001	B - 1-4	14
SP0287001	B - 1-17	14
SP0306001	A6 - 2-12-3-7	12
SP0316001	C - 72	16
SP0322001	A1 - 1-25	2
	B - 1-16	14
SP0323001	A1 - 1-41	2
SP0324001	A2 - 1-47	4
SP0325001	A2 - 1-48	4
	A3 - 2-2-9	6
	A4 - 2-7-2-1	8
SP0326001	A2 - 1-52	4
SP0328001	A2 - 1-64	4
SP0329001	A2 - 1-66	4
SP0330001	A2 - 1-70	4
SP0331001	A2 - 1-55	4
	A2 - 1-73	4
SP0332001	A2 - 1-78	4
SP0333001	A2 - 1-79	4
SP0334001	B - 3-5	14
SP0335001	A4 - 2-7-5	8
SP0336001	A3 - 2-2-7	6
SP0339001	B - 1-5	14
	B - 1-7	14
	B - 1-15	14
SP0340001	B - 1-10	14
SP0341001	B - 1-12	14
SP0345001	A4 - 2-6-2	8
	A6 - 2-12-3-2	12
SP0346001	A3 - 2-2-6	6
	A4 - 2-6-5	8
	A6 - 2-12-3-5	12

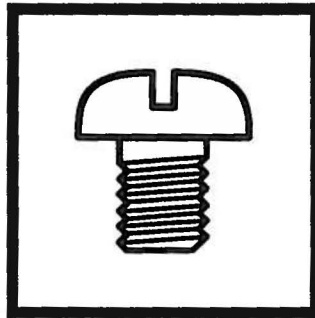
CODE	REF.NO.	Page
SP0347001	A6 - 2-12-3-6	12
SP0348001	A6 - 2-12-5	12
SP0349001	A3 - 2-1-2	6
	A5 - 5	10
SP0350001	A4 - 2-3-2	8
SP0351001	A4 - 2-3-5	8
	A4 - 2-3-8	8
SP0352001	A4 - 2-3-6	8
	A4 - 2-3-9	8
SP0353001	A4 - 2-3-10	8
SP0354001	A4 - 2-5-2	8
SP0355001	A4 - 2-5-3	8
SP0357001	C - 11-3	16
	C - 11-6	16
SP1038001	A1 - 1-44	2
SP1040001	C - 11-9	16
SP1116001	A4 - 2-7-2-2	8
	B. - 3-6	14
SP1302001	A2 - 1-59	4
	A6 - 2-12-3-8	12
SP1446000	B - 74-1	14
SP1450000	B - 1-18	14
SP1452001	B - 1-19	14
SP1563001	A4 - 2-5-4	8
SP1607001	C - 73	16
SP1608001	C - 73-1	16
SP1609001	C - 73-3	16
SP1610000	C - 73-4	16
SP1627001	A2 - 1-49	4
SP1700001	A1 - 1	2
SP1701001	A1 - 1-1	2
SP1702001	A1 - 1-2	2
SP1703000	A1 - 1-5	2
SP1704000	A1 - 1-7	2
SP1705001	A1 - 1-9	2
SP1706001	A1 - 1-10	2
SP1708001	A1 - 1-13	2
SP1709001	A1 - 1-15	2
SP1710001	A1 - 1-16	2
	A1 - 1-32	2
SP1711001	A1 - 1-19	2
SP1712001	A1 - 1-20	2
SP1713001	A1 - 1-21	2
SP1714001	C - 11-7	16
	A1 - 1-23	2
SP1715000	A1 - 1-24	2
SP1716000	A1 - 1-26	2
SP1717001	A1 - 1-27	2
	A3 - 2-1-9	6
SP1718001	A1 - 1-28	2
SP1719001	A1 - 1-29	2
SP1720001	A1 - 1-31	2
SP1722001	A1 - 1-35	2
SP1723001	A1 - 1-37	2
SP1724001	A1 - 1-39	2
SP1725001	A1 - 1-42	2
SP1726001	A1 - 1-43	2
SP1728001	A1 - 1-45	2
SP1730001	A2 - 1-50	4
SP1731001	A2 - 1-51	4
SP1732001	A2 - 1-53	4
SP1733001	A2 - 1-56	4
SP1734001	A2 - 1-57	4

CODE	REF.NO.	Page
SP1735001	A2 - 1-58	4
SP1737000	A2 - 1-61	4
	B - 2-3	14
SP1738001	A2 - 1-63	4
SP1739001	A2 - 1-65	4
SP1740001	A2 - 1-67	4
SP1741001	A2 - 1-68	4
SP1742001	A2 - 1-69	4
SP1743001	A2 - 1-71	4
SP1744001	A2 - 1-72	4
SP1745000	A2 - 1-74	4
SP1746001	A2 - 1-75	4
SP1747001	A2 - 1-77	4
SP1748001	A2 - 1-80	4
	A4 - 2-3-3	8
SP1749001	A2 - 1-81	4
SP1751001	A3 - 2	6
SP1752001	A3 - 2-1-1	6
SP1753000	A3 - 2-1-3	6
	A5 - 7	10
SP1754000	A3 - 2-1-4	6
SP1755000	A3 - 2-1-5	6
SP1757001	A3 - 2-1-7	6
SP1758001	A3 - 2-1-8	6
SP1760001	A3 - 2-1-10	6
SP1761001	A3 - 2-1-11	6
SP1762001	A3 - 2-1	6
SP1763001	A4 - 2-3	8
SP1764001	A4 - 2-3-1	8
SP1766001	A4 - 2-3-4	8
SP1767001	A4 - 2-3-7	8
SP1768001	A4 - 2-5	8
SP1770001	A4 - 2-5-1	8
SP1772001	A4 - 2-6	8
SP1774001	A4 - 2-7	8
SP1775001	A4 - 2-7-3	8
SP1776001	A4 - 2-7-4	8
SP1777001	A4 - 2-7-6	8
SP1779001	A4 - 2-4	8
SP1780001	A5 - 4-1	10
SP1781001	A5 - 4-2	10
SP1782000	C - 11-10	16
	A5 - 6	10
SP1783001	A5 - 8	10
SP1784000	A5 - 9	10
SP1785001	A5 - 2-8	10
SP1786001	A5 - 2-9	10
SP1787001	A5 - 2-10	10
SP1788001	A5 - 2-11	10
SP1790001	A5 - 10-1	10
SP1791001	A5 - 10-2	10
SP1792001	A5 - 10-3	10
SP1793001	A5 - 10-4	10
SP1794001	B - 2	14
SP1795001	B - 2-1	14
SP1797001	B - 74	14
SP1799001	C - 11	16
SP1800001	C - 11-1	16
SP1801001	C - 11-2	16
SP1802001	C - 11-4	16
SP1803001	C - 11-5	16
SP1806000	C - 11-12	16
SP1850001	B - 3	14

索引 / INDEX / VERZEICHNIS  
/ INDEX / INDICE

CODE	REF.NO.	Page
SP1851001	B - 3-1	14
SP1852000	B - 3-2	14
SP1853000	B - 3-3	14
SP1854001	B - 3-4	14
SP1863001	A4 - 2-7-7	8
SP1864001	A4 - 2-7-8	8
SP1865001	A4 - 2-7-1	8
SP1866001	A4 - 2-7-2	8
SP1867001	A3 - 2-2	6
SP1868001	A3 - 2-2-1	6
SP1869000	A3 - 2-2-3	6
SP1870000	A3 - 2-2-4	6
SP1871001	A3 - 2-2-5	6
SP1872001	A3 - 2-2-2	6
SP1873001	A3 - 2-2-8	6
SP1874001	A1 - 1-12	2
	A1 - 1-18	2
	A1 - 1-34	2
SP1876001	B - 3-7	14
SP1900001	B - 1	14
SP1901001	B - 1-1	14
SP1902001	B - 1-2	14
SP1903001	B - 1-3	14
SP1905001	B - 1-6	14
SP1906001	B - 1-9	14
SP1907001	B - 1-13	14
SP1908001	B - 1-14	14
SP1910000	B - 1-20	14
SP1911001	B - 1-22	14
SP1921001	A6 - 2-12-7	12
SP1927001	A4 - 2-6-4	8
	A6 - 2-12-3-4	12
SP1930001	A6 - 2-12-2	12
SP1933001	A6 - 2-12-2-3	12
SP1934000	A6 - 2-12-2-4	12
SP1935001	A6 - 2-12-2-5	12
SP1936001	A6 - 2-12-3	12
SP1937001	A6 - 2-12-3-1	12
SP1938000	A6 - 2-12-1	12
SP1941000	A6 - 2-12-8	12
SP1950001	A6 - 2-12	12
SP1952001	A6 - 2-12-4	12
SP1953001	A6 - 2-12-6	12
SP1955000	A3 - 2-1-6	6
	A6 - 2-12-9	12

brother®



パーツブック  
PARTS BOOK  
TEILEKATALOG  
LIVRE DES PIECES  
LIBRO DE REFERENCIA DE PIEZAS

**ブラザー工業株式会社**

BROTHER INDUSTRIES, LTD.

〒467-8562 名古屋市瑞穂区河岸一丁目1番1号 TEL(052)824-2392

Printed in Japan / Gedruckt in Japan / Imprimé au Japon / Impreso en Japón

185-K11  
S97K11-031  
1998.07. F ①